



REPLACEMENT DOOR MEASUREMENTS / MESURES DES PORTES DE REMPLACEMENT

This form has been created as a first step to help Bytown Lumber/Bonhomme customers place orders for their replacement door requirements. Take this form home and fill it out according to your requirements then consult one of our sales staff for complete information on purchasing doors through Bytown Lumber/Bonhomme Custom Doors and Interior Finishing.

Ce formulaire de première étape a été créé pour aider les clients de Bytown Lumber / Matériaux Bonhomme à placer leurs commandes pour leurs portes de remplacement. Apportez ce formulaire chez vous et remplissez-le selon vos besoins. Ensuite venez consulter un de nos vendeurs afin d'obtenir de plus ample renseignements pour l'achat de portes chez Bytown Lumber / Matériaux Bonhomme.

STORE LOCATION/MAGASIN

QUEENSDALE 613-733-9317 CARLETON PLACE 613-253-1212 ROCKLAND 613-446-4772 LIMOGES 613-443-1177
 AYLMEYER 819-684-9859 BUCKINGHAM 819-986-7155 HULL 819-595-2772 MANIWAKI 819-449-3840 PAPINEAUVILLE 819-427-6264

NAME/NOM: _____

ADDRESS/ADRESSE: _____

HOME TEL./TÉL. MAISON: _____

WORK TEL./TÉL. BUREAU: _____

Hinges/Pentures



Square/Carrées



Round/Arondies



1/4" 5/8"

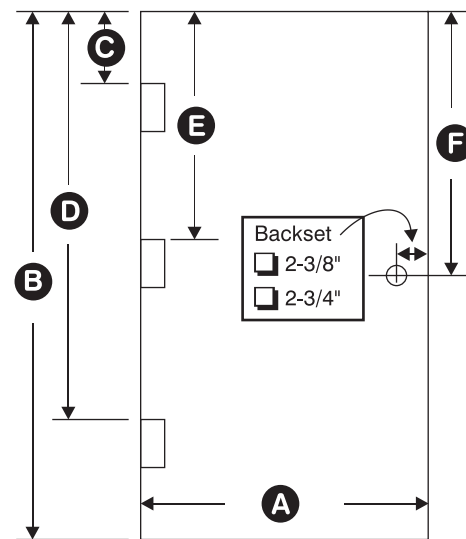
DOOR SWING/OUVERTURE DE PORTE



WHEN YOU ARE PUSHING
TO OPEN THE DOOR.
LORSQUE POUSSANT SUR LA
PORTE POUR OUVRIR.

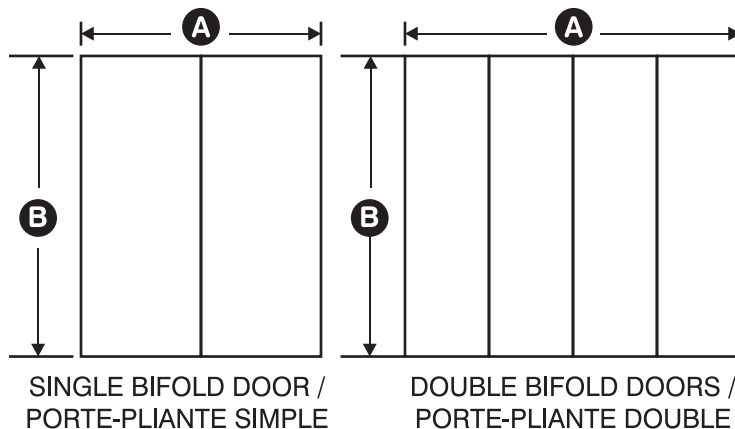
VERY IMPORTANT/TRÈS IMPORTANT

QUANTITY QUANTITÉ	DOOR SWING OUVERTURE DE PORTE	DOOR MEASUREMENTS / MESURES DE PORTE					LOCKSET POIGNÉE
		SIZE GRANDEUR	TOP HINGE PENTURE DU HAUT	BOTTOM HINGE PENTURE DU BAS	CENTRE HINGE PENTURE DU CENTRE		
	CHECK ONE/COCHEZ UNE S1 S2	A B	C	D	E	F	
	CHECK ONE/COCHEZ UNE S1 S2	X					
	CHECK ONE/COCHEZ UNE S1 S2	X					
	CHECK ONE/COCHEZ UNE S1 S2	X					
	CHECK ONE/COCHEZ UNE S1 S2	X					
	CHECK ONE/COCHEZ UNE S1 S2	X					



REPLACEMENT BIFOLD DOOR MEASUREMENTS/MESURES DE PORTE PLIANTE DE REMPLACEMENT

BIFOLD DOOR MEASUREMENTS / MESURES DE PORTE PLIANTE		
QUANTITY QUANTITÉ	WIDTH LARGEUR	HEIGHT HAUTEUR
SINGLE/SIMPLE <input type="checkbox"/> DOUBLE <input type="checkbox"/>	A	B
SINGLE/SIMPLE <input type="checkbox"/> DOUBLE <input type="checkbox"/>		
SINGLE/SIMPLE <input type="checkbox"/> DOUBLE <input type="checkbox"/>		
SINGLE/SIMPLE <input type="checkbox"/> DOUBLE <input type="checkbox"/>		



We are not responsible for mistakes in measurements, please double-check all measurements.
 Nous ne sommes pas responsable des erreurs de mesure. SVP vérifier vos mesures.

CUSTOMER SIGNATURE / SIGNATURE DE CLIENT